

구동기기 종합카탈로그



AIR GRIPPERS SERIES 에어 그리퍼 시리즈 INDEX

스윙 타입

| | |
|-------------------|-----|
| 사양 및 주문형식 | 732 |
| 내부구조도 및 주요 부위의 재질 | 733 |
| 치수도 | 734 |

패러렐 에어 그리퍼

스탠더드 타입

| | |
|-------------------|-----|
| 사양 및 주문형식 | 735 |
| 센서 스위치 취부방법 | 735 |
| 내부구조도 및 주요 부위의 재질 | 736 |
| 치수도 | 737 |

고강성 타입

| | |
|-----------|-----|
| 사양 및 주문형식 | 738 |
| 치수도 | 738 |

컴팩트 타입

| | |
|-----------|-----|
| 사양 및 주문형식 | 739 |
| 실효파지력 | 739 |
| 치수도 | 740 |

대형 타입

| | |
|-----------|-----|
| 사양 및 주문형식 | 741 |
| 실효파지력 | 741 |
| 치수도 | 742 |

와이드 타입

| | |
|-------------------|-----|
| 사양 및 주문형식 | 744 |
| 내부구조도 및 주요 부위의 재질 | 744 |
| 치수도 | 745 |

트리플 핑거 그리퍼

스탠더드 타입

| | |
|--------------------|-----|
| 사양 및 주문형식 | 746 |
| 센서 스위치 취부방법 | 746 |
| 치수도 및 파지력 그래프 | 747 |
| 적용사례 및 센서 스위치 취부방법 | 749 |

고정도 타입

| | |
|-------------------|-----|
| 사양 및 주문형식 | 750 |
| 파지력 그래프 | 751 |
| 내부구조도 및 주요 부위의 재질 | 752 |
| 치수도 | 753 |

고정도 고하중 타입

| | |
|-----------|-----|
| 사양 및 주문형식 | 756 |
| 치수도 | 757 |

센스 홀드 타입

| | |
|-----------|-----|
| 사양 및 주문형식 | 759 |
| 치수도 | 760 |

포 핑거 저하중 타입

| | |
|-----------|-----|
| 사양 및 주문형식 | 761 |
| 치수도 | 761 |

180°오픈 그리퍼

스탠더드 타입

| | |
|-----------|-----|
| 사양 및 주문형식 | 762 |
| 치수도 | 762 |

고정도 · 고하중 타입

| | |
|-----------|-----|
| 사양 및 주문형식 | 764 |
| 치수도 | 765 |

PCSF

PCSH

PCMA

PCMB
PCMBR

PCMJI

KCMJ

KCMB

PCMI

PCMOB
PCMOC

PCCG
PCCN

KSM

KSL

PCB□□

PCQA-AH

PCQVL

PCQI2

PTA
PAS

PCKA
PCKB
PCKC

PCRPL□

PCRPM□

PCR□

PRT

PSB
PSL
PSAR

PVA-200

실린더
액세서리

센서 스위치

스크랩보스

에어 그리퍼

CHM

필요부품

동작해설

부록(後)

찾아보기

주의 사용하기 전에 부록(前)-P.57의 「안전상의 주의」를 반드시 읽어 주십시오.

PCSF

PCSH

PCMA

PCMB
PCMBR

PCMJ1

KCMJ

KCMB

PCMI

PCMOB
PCMOCPCCG
PCCN

KSM

KSL

PCBDD

PCQA-AH

PCQVL

PCQI2

PTA
PASPCKA
PCKB
PCKC

PCRPLO

PCRPMD

PCRIO

PRT

PSB
PSI
PSAR

Pi(BA-200)

실린더
액세서리

센서 스위치

스크래브너

해어 그리퍼

CHM

필요부품

동작해당

부품(後)

찾아보기

패러렐 에어 그리퍼 와이드 타입

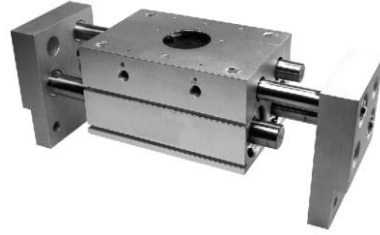
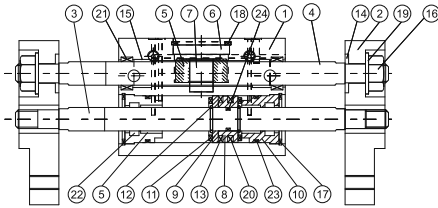
PCHX

- 랙피니언 방식의 더블 피스톤 구조로 부드러운 작동 및 고파지력을 발휘합니다.
- 스트로크 대응 범위가 넓습니다. (20mm~160mm)
- 반복 정도가 우수합니다. ($\pm 0.1\text{mm}$)
- 센서 스위치용 마그넷이 기본 장착되어 있으며, 유접점 스위치 및 무접점 스위치를 선택할 수 있습니다.

사양

| 항목 | 형식 | PCHX | | | | |
|------------|-----------|---|----------|-----------|------------|------------|
| 작동형식 | | 복동형 | | | | |
| 사용 실린더경 mm | | 10 | 16 | 20 | 25 | 32 |
| 스트로크 mm | | 20,40,60 | 30,60,80 | 40,80,100 | 50,100,120 | 70,120,160 |
| 사용유체 | | 압축공기 | | | | |
| 사용압력범위 Mpa | | 0.1~0.6 | | | | |
| 사용온도범위 °C | | -10~+60°C (不凍) | | | | |
| 급유 | | 불요 | | | | |
| PTA PAS | 센서 스위치 형식 | RT : 유접점 스위치, RTN : NPN 출력 RTP : PNP 출력 | | | | |
| | 반복 | mm ± 0.1 | | | | |

내부구조도



주문형식

PCHX - 16 - 30 M

패러렐 에어 그리퍼
와이드 타입

스트로크

실린더경 ϕ 10 : 20, 40, 60mm

실린더경 ϕ 16 : 30, 60, 80mm

실린더경 ϕ 20 : 40, 80, 100mm

실린더경 ϕ 25 : 50, 100, 120mm

10 : ϕ 10

16 : ϕ 16

20 : ϕ 20

25 : ϕ 25

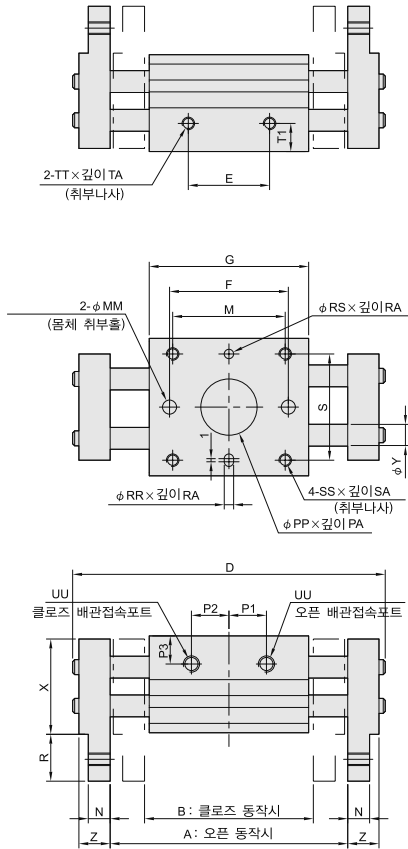
32 : ϕ 32

M : 마그넷 기본 내장

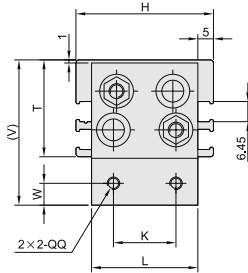
각 부위의 명칭 및 주요 부위의 재질

| No. | 명칭 | 재질 |
|-----|---------|---------------------|
| 1 | 본체 | 알루미늄합금 |
| 2 | 핑거 | 알루미늄합금 |
| 3 | 피스톤 로드 | 스테인리스강 |
| 4 | 랙 | 스테인리스강 |
| 5 | 피니언 | 카본 스틸 |
| 6 | 피니언 커버 | 카본 스틸 |
| 7 | 피니언 샤프트 | 스테인리스강 |
| 8 | 피스톤-A | 황동 |
| 9 | 피스톤-B | 황동 |
| 10 | 로드 커버 | 알루미늄합금 |
| 11 | 댐퍼 | 우레탄 고무 |
| 12 | 클립 | 스테인리스강 와이어 스프링 |
| 13 | 마그넷 | 마그넷 |
| 14 | 와셔 | 스테인리스강 |
| 15 | 베어링 | 오일 함유 폴리아세탈 및 흑색 메탈 |
| 16 | U-너트 | 카본 스틸 |
| 17 | R-스냅링 | 카본 스틸 |
| 18 | C-스냅링 | 카본 스틸 |
| 19 | 스냅링 와셔 | 카본 스틸 |
| 20 | 피스톤 패킹 | 합성고무 (NBR) |
| 21 | 로드 패킹 | 합성고무 (NBR) |
| 22 | 로드 패킹 | 합성고무 (NBR) |
| 23 | 개스킷 | 합성고무 (NBR) |
| 24 | 피스톤 개스킷 | 합성고무 (NBR) |

치수도 (mm)



| 기종 형식 | 스트로크 | A | B | D | E | F | G | M | P1 | P2 |
|---------|------|-----|-----|-----|-----|-----|-----|-----|------|------|
| PCHX-10 | 20 | 76 | 56 | 100 | 26 | 36 | 51 | 38 | 12 | 12 |
| | 40 | 118 | 78 | 142 | 42 | 52 | 67 | 54 | 19.5 | 19.5 |
| | 60 | 156 | 96 | 180 | 60 | 70 | 85 | 72 | 28.5 | 28.5 |
| PCHX-16 | 30 | 98 | 68 | 128 | 28 | 45 | 60 | 40 | 14.4 | 14.4 |
| | 60 | 170 | 110 | 200 | 58 | 75 | 90 | 70 | 29.4 | 29.4 |
| | 80 | 210 | 130 | 240 | 78 | 95 | 110 | 90 | 39.4 | 39.4 |
| PCHX-20 | 40 | 122 | 82 | 160 | 38 | 58 | 71 | 54 | 16.9 | 16.9 |
| | 80 | 222 | 142 | 260 | 80 | 100 | 113 | 96 | 34.4 | 34.4 |
| | 100 | 262 | 162 | 300 | 100 | 120 | 133 | 116 | 44.4 | 44.4 |
| PCHX-25 | 50 | 150 | 100 | 196 | 48 | 70 | 88 | 66 | 23 | 23 |
| | 100 | 282 | 182 | 328 | 102 | 124 | 142 | 120 | 50 | 23 |
| | 120 | 320 | 200 | 366 | 120 | 142 | 160 | 138 | 59 | 24 |
| PCHX-32 | 70 | 220 | 150 | 272 | 60 | 86 | 110 | — | 27 | 27 |
| | 120 | 318 | 198 | 370 | 108 | 134 | 158 | — | 51 | 51 |
| | 160 | 402 | 242 | 454 | 152 | 178 | 202 | — | 73 | 73 |



| 기종 형식 | H | K | L | N | MM | PA | PP | P3 | QQ | R | RA | RR | RS | S | SA | SS | T | T1 | TA | TT | UU |
|---------|----|----|----|------|-----|-----|----|------|---------|----|----|----|----|----|----|---------|----|------|----|---------|------------|
| PCHX-10 | 44 | 20 | 34 | 7 | 4.5 | 1.5 | 18 | 9 | M4×0.7 | 15 | 3 | 3 | 3 | 34 | 8 | M4×0.7 | 31 | 9 | 5 | M4×0.7 | M5×0.8 |
| PCHX-16 | 55 | 25 | 44 | 9 | 5.5 | 1.5 | 23 | 10 | M5×0.8 | 19 | 3 | 3 | 3 | 42 | 10 | M5×0.8 | 40 | 10 | 7 | M5×0.8 | M5×0.8 |
| PCHX-20 | 65 | 30 | 54 | 12.5 | 6.6 | 1.5 | 24 | 11 | M6×1.0 | 24 | 4 | 4 | 4 | 52 | 12 | M6×1.0 | 46 | 11 | 7 | M6×1.0 | M5×0.8 |
| PCHX-25 | 76 | 40 | 64 | 14 | 9 | 1.5 | 32 | 20.5 | M8×1.25 | 29 | 4 | 4 | 4 | 62 | 16 | M8×1.25 | 53 | 12.5 | 7 | M8×1.25 | M5×0.8 |
| PCHX-32 | 82 | 50 | 70 | 15 | - | 1.5 | 35 | 16 | M10×1.5 | 32 | 8 | 6 | 6 | 64 | 16 | M8×1.25 | 68 | 22 | 11 | M8×1.25 | RC(PT)1/8" |

| 기종 형식 | V | W | X | Y | Z |
|---------|------|----|------|----|----|
| PCHX-10 | 46.5 | 7 | 30.5 | 6 | 10 |
| PCHX-16 | 59 | 8 | 39 | 8 | 13 |
| PCHX-20 | 70 | 10 | 45 | 10 | 17 |
| PCHX-25 | 81 | 12 | 51 | 12 | 22 |
| PCHX-32 | 100 | 15 | 67 | 16 | 24 |

- PCSF
- PCSH
- PCMA
- PCMB
PCMBR
- PCMJ1
- KCMJ
- KCMB
- PCMI
- PCMOB
PCMOC
- PCCG
PCCN
- KSM
- KSL
- PCB□
- PCQA-AH
- PCQVL
- PCQI2
- PTA
PAS
- PCKA
PCKB
PCKC
- PCRLO
- PCRMO
- PCR□
- PRT
- PSB
PSL
PSAR
- PVA-200
- 실린더
액세서리
- 센서 스위치
- 스크랩보체
- 배어 그래픽
- CHM
- 필요시 PRR
- 동작해머
- 부록(後)
- 찾아보기